

РАСШИРИТЕЛЬ ШАРОШЕЧНЫЙ ТИПА РШ

Расширитель шарошечный предназначено для расширения и калибровки участка ствола скважины, для исключения затяжек бурового инструмента и более качественного крепления обсадной колонны. Расширитель шарошечный может использоваться совместно с отдельным долотом, присоединенным к нижней части и работать в режиме бурения и одновременного расширения ствола скважины. Расширитель шарошечный применяются в породах средней твердости, твердых и крепких.

Расширитель шарошечный состоит из корпуса на которой закрепляются лапы со смонтированными на них шарошками. В верхней части корпуса выполнена присоединительная резьба для соединения с бурильными трубами. В нижней части корпуса также выполнена присоединительная резьба для соединения гидромонитора, долота или иного инструмента.

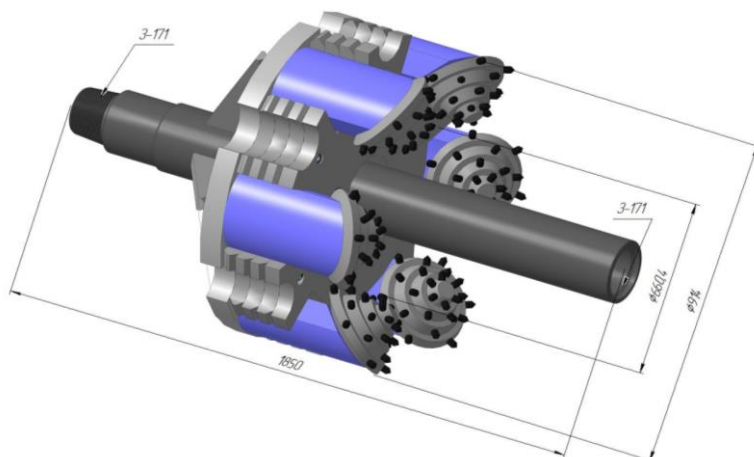


Рис. 1

Шифр изделия	Длина, мм	Количество шарошек шт.	Наружный расширяемый диаметр D_1 , мм	Диаметр пилота, d , мм	Диаметр центрального промывочного отверстия D_2 , мм	Масса, кг
РШ 6 -914	1850,0	6	914,0	605,0	70,0	2170,0