

ФРЕЗЫ КОЛЬЦЕВЫЕ

Фрезы кольцевые предназначены для разрушения металлических предметов, цементного камня и зацементированных металлических предметов в кольцевом пространстве между стенкой скважины или обсадной колонной и элементов лифтовой или бурильной колонны при проведении ремонтно-восстановительных работ в скважинах.

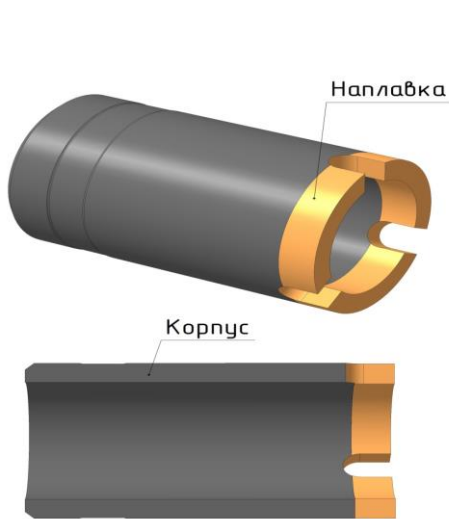


Рис. 1 Фреза ФК

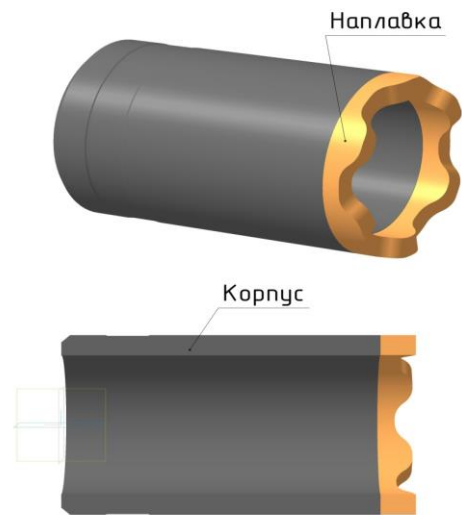


Рис. 2 Фреза ФК-В

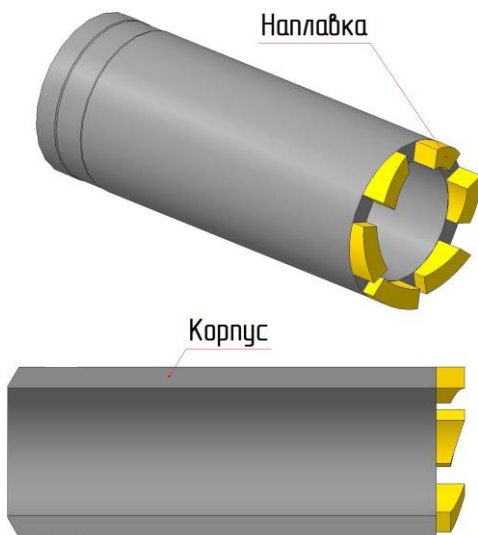


Рис. 3 Фреза ФК-3

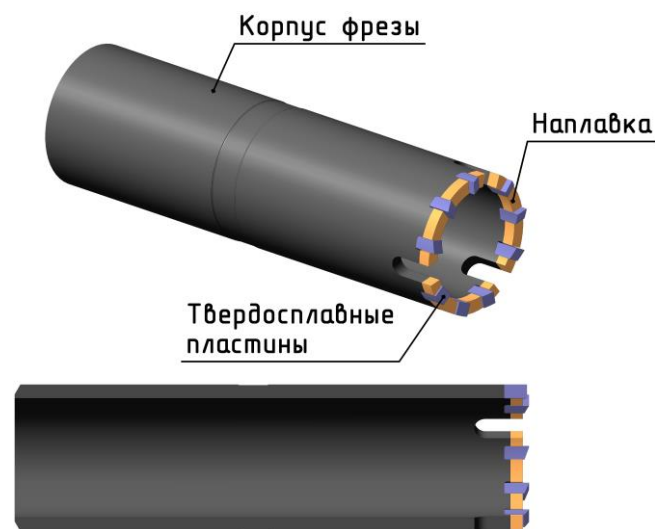


Рис. 4 Фреза ФК-Т

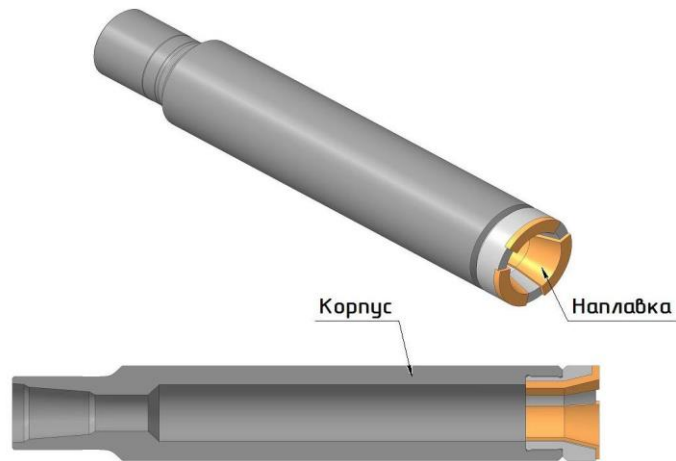


Рис. 5 Фреза ФК-СК

1. УСТРОЙСТВО И ПРИНЦИП РАБОТЫ.

1.1 Фреза кольцевая представляет собой патрубок из легированной стали, на нижнюю торцовую часть которого наплавлена режуще-истирающая напайка.

Фрезы кольцевые изготавливаются четырех типов, в зависимости от формы верхней части корпуса:

- с фаской под сварку;
- с соединительной резьбой;
- с проточкой для нарезки резьбы;
- с соединительной замковой резьбой.

2. ТЕХНИЧЕСКИЕ ХАРАКТЕРИСТИКИ

Основные параметры и размеры кольцевых фрез типа ФК и ФК-В.

Шифр типоразмера фрез кольцевых	Наружный диаметр, мм, не более	Внутренний диаметр, мм, не менее	Длина, мм, не более
90/61	90,0	61,0	400,0
95/61	95,0	61,0	400,0
109/74	109,0	74,0	400,0
109/75	109,0	75,0	400,0
112/64	112,0	64,0	400,0
112/74	112,0	74,0	400,0
112/75	112,0	75,0	400,0
115/74	115,0	74,0	400,0
115/75	115,0	75,0	400,0
118/74	118,0	74,0	400,0
118/75	118,0	75,0	400,0
120/78	120,0	78,0	400,0
120/80	120,0	80,0	400,0
120/82	120,0	82,0	400,0
122/80	122,0	80,0	400,0
122/82	122,0	82,0	400,0
124/80	124,0	80,0	400,0
124/82	124,0	82,0	400,0
127/92	127,0	92,0	400,0
127/94	127,0	94,0	400,0
127/96	127,0	96,0	400,0
127/98	127,0	98,0	400,0
127/100	127,0	100,0	400,0
127/102	127,0	102,0	400,0
130/92	130,0	92,0	400,0
130/94	130,0	94,0	400,0
130/96	130,0	96,0	400,0
130/100	130,0	100,0	400,0
130/102	130,0	102,0	400,0
136/92	136,0	92,0	400,0
136/94	136,0	94,0	400,0
136/96	136,0	96,0	400,0
136/100	136,0	100,0	400,0
136/102	136,0	102,0	400,0
140/96	140,0	96,0	400,0
140/100	140,0	100,0	400,0
144/100	144,0	100,0	400,0
144/102	144,0	102,0	400,0
144/110	144,0	110,0	400,0
147/104	147,0	104,0	400,0
147/110	147,0	110,0	400,0
149/110	149,0	110,0	400,0
160/120	160,0	120,0	400,0
190/152	190,0	152,0	400,0
248/205	248,0	205,0	400,0